



ИНСТРУКЦИЯ (ПАСПОРТ) ПО ПРИМЕНЕНИЮ ИЗДЕЛИЯ

1. ОПИСАНИЕ ИЗДЕЛИЯ

Наименование изделия:	Наименование автомобиля:	Период выпуска	Рекомендованная нагрузка на шар	Рекомендованная нагрузка прицепа без тормозов/с тормозами	Класс ТСУ (тах разовая нагрузка на шар / раму / тяговая)	Другие особенности
Фаркоп	Hyundai Creta	2016-	75 кг	500 кг / 1300 кг	4 (120 кг / 300 кг / 2300 кг)	FA 0180-E

Не требует специальных инструментов и приспособлений при монтаже и демонтаже. Защищено от климатических воздействий специализированным покрытием ведущих мировых производителей порошковых красок. Экологически безопасно.

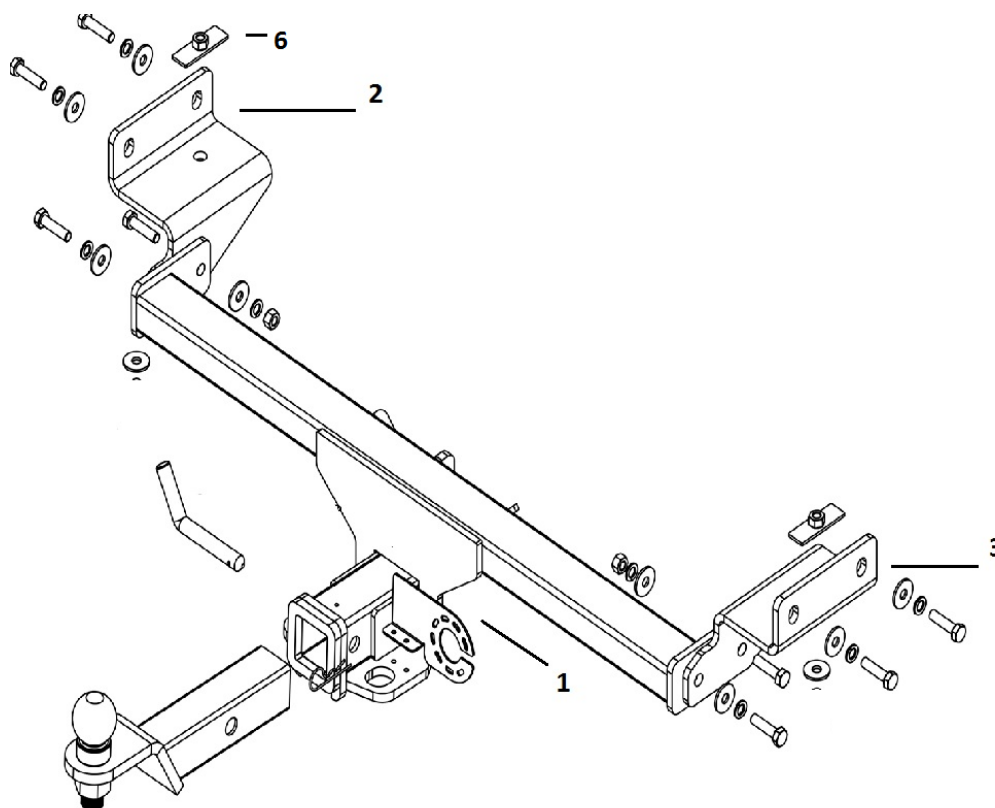
2. КОМПЛЕКТАЦИЯ

Изделие состоит из следующих элементов:

№ п/п	Наименование	Кол-во
1	305.180 Рама фаркопа	1
2	745.180 Кронштейн	1
3	745.180-01 Кронштейн	1
4	745.313 Кронштейн	2
5	745.282 Гнездо розетки	1
6	Закладной болт M10	2

№ п/п	Наименование	Кол-во
Комплект крепежа 273.401		
7	Болт M8x25	2
8	Болт M10x1,25x30	4
9	Болт M12x40	4
10	Гайка M8	2
11	Гайка M10	2
12	Гайка M12	2
13	Шайба гроверная 8	2
14	Шайба гроверная 10	6
15	Шайба гроверная 12	4
16	Шайба 8	2
17	Шайба 10	6
18	Шайба 12	4

3. УСТАНОВКА



1. Удалить пластиковые заглушки с технологических отверстий на задних лонжеронах.
2. Закрепить кронштейны 2 и 3 к штатным резьбовым отверстиям в лонжеронах а/м болтами M10x1,25x40.
3. Установить раму фаркопа 1 и закрепить ее болтами M12x40 к кронштейнам 2 и 3.
4. Затянуть весь крепеж.

Фаркопы «БИЗОН» – Высокое качество и надежность!

ООО «НТИ-ГРУПП», 109202, Россия, г. Москва, ул. Шоссе Перовское, дом 21.

Телефон: (495) 778-21-88, 8(901)55-12345;

Адрес сайта: www.farkop-bizon.ru фаркоп-бизон.рф

Примечание: за последствия неправильной установки предприятие - изготовитель ответственности не несет. При транспортировке велоплатформы рекомендуется использовать усиленный кронштейн-вставку BIZON



Фаркопы «БИЗОН» – Высокое качество и надежность!

ООО «НТИ-ГРУПП», 109202, Россия, г. Москва, ул. Шоссе Перовское, дом 21.

Телефон: (495) 778-21-88, 8(901)55-12345;

Адрес сайта: www.farkop-bizon.ru фаркоп-бизон.рф